

924-78x

Lv7 2020-r3

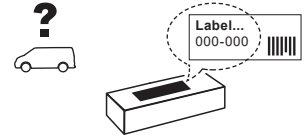
Modelo-model:

Airo X

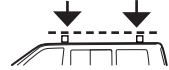
Lote-Lot-Lot-Lot:



Peso-Weight-Poids-Gewicht:



Max. 75 kg



Código Homologación ECE R 26.03
R 26.03 ECE Type Approval Number

E9 26 R- 03 3015



CITY CRASH (✓)
According to ISO/P. AS 11154:2006

CRUZBER SA
ES-A14018311
P.I. Las Salinas II
14960 - Rute - Spain
www.cruzber.com

- (E)** **Instrucción de montaje**
¡Leer primero!
- (GB)** **Assembly instructions**
Read first!
- (F)** **Instruction de montage**
Lire en premier!
- (D)** **Montageanleitung**
Zuerst lesen!
- (PT)** **Instruções de montagem**
Ler primeiro!
- (PL)** **Instrukcja montażu**
Najpierw przeczytaj!
- (CZ)** **Montážní návod**
Čtěte pozorně!
- (HU)** **Szerelési Utasítás**
Először olvasd el!
- (RO)** **Instructiuni de montaj**
Intai cititi!
- (HR)** **Detaljne upute**
Prvo procitati!
- (GR)** **Διαβάστε προσεκτικά τις**
Οδηγίες Συναρμολόγησης!
- (TR)** **Öncelikle montaj:**
Talimatlarını okuyunuz!
- (RU)** **Инструкции по монтажу**
Сначала прочитайте!
- (I)** **Istruzioni di montaggio**
Leggere per primo!
- (NL)** **Montagehandleiding**
Eerst lezen!
- (SLO)** **Navodila za sestavljanje**
Preberite!

- Barras de aluminio
- Aluminium bars
- Barres d'aluminium
- Aluminiumdachträger
- Barras d'alumínio
- Belki aluminiowe
- Hliníková sada tyčí
- Aluminium rudak
- Aluminijske šipke
- Bare din aluminiu
- Μπάρες Αλουμινίου
- Alüminyum barlar
- Алюминиевые поперечины
- Barre di alluminio
- Aluminium dakdragers
- Aluminijske prečke



1.



(E) Contenido embalaje: ¡Verificar!

x1

x1

(GB) Package content: Check!



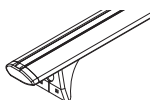
(F) Contenu d'emballage: Vérifier!

(D) Packungsinhalt: Überprüfen!

x2

x3

(PT) Contéudo embalagem:
Verificar!



(PL) Zawartość opakowania:
sprawdź!

(CZ) Obsah balení: Zkontrolujte!

x1

(HU) Csomag tartalma: Ellenőrizd!

(RO) Pachetul contine: Verificati!



(HR) Sadržaj paketa: Provjeri!

(853-050)

(GR) Ελέγξτε το περιεχόμενο: του
πακέτου!

(TR) Paket içeriğini: Control ediniz!

(RU) Содержание упаковки:
Проверьте!

(I) Contenuto della confezione:
Controllare!

(NL) Pakket inhoud: Controleer!

(SLO) Vsebina paketa: Preverite!

Código Code		↔			Lote Lot
924-781	823-781	108 cm	2x (012-151) 1x (012-152)	4,63 kg	01/14
924-783	823-783	118 cm		5,88 kg	01/14
924-785	823-785	128 cm		5,10 kg	01/14
924-786	823-786	133 cm		5,32 kg	01/14
924-787	823-787	138 cm		5,35 kg	01/15
924-788	823-788	148 cm		5,60 kg	01/15
924-789	823-789	158 cm		5,70 kg	01/17

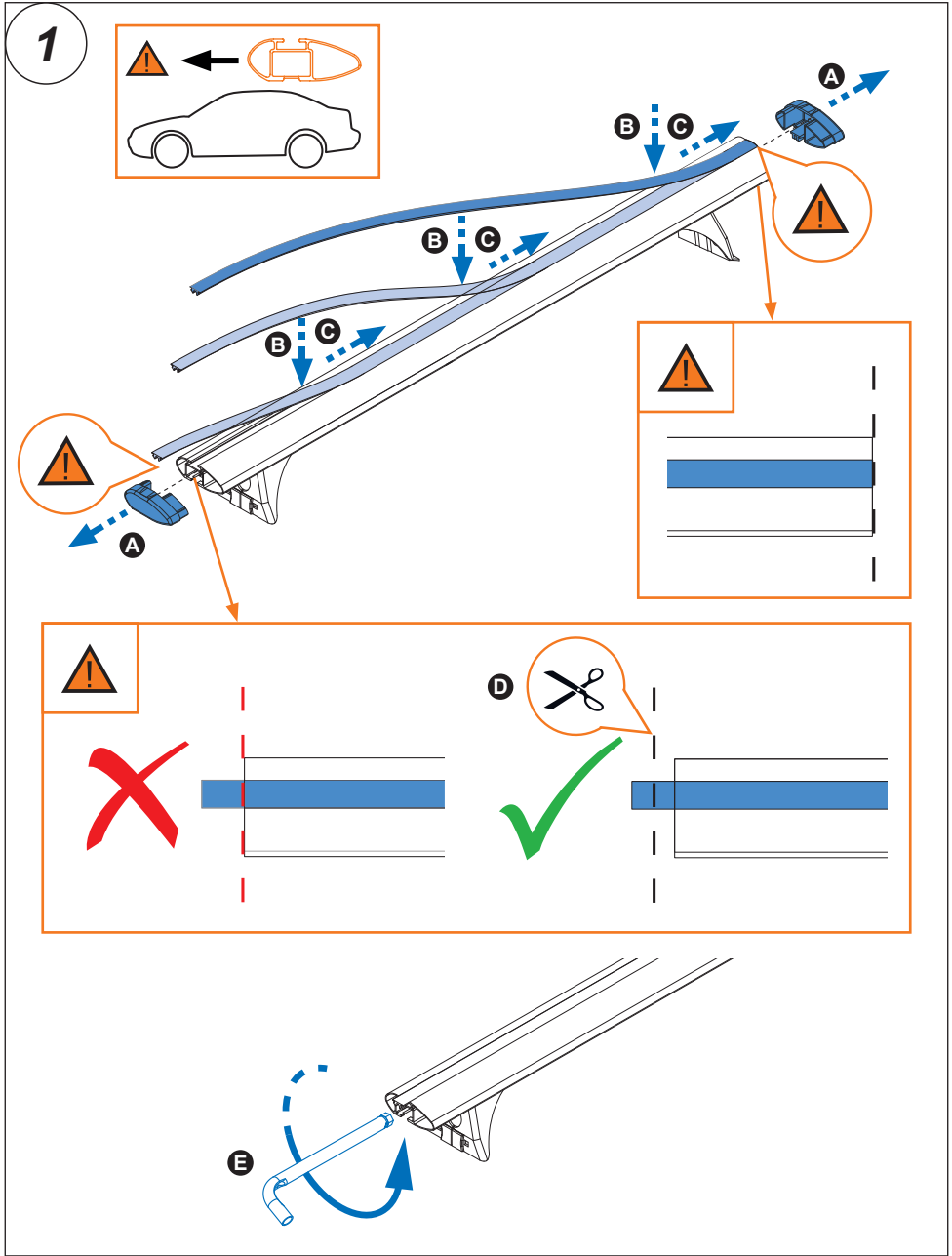
2.



Importante!
Important!
Important!
Wichtig!

- (E) Estas barras tienen que usarse con Kits de fijación Cruz!
- (GB) Bars must be used with Cruz fixation Kits!
- (F) Les barres devront être utilisées avec les Kits de fixation Cruz!
- (D) Die Dachlsträger nur mit Cruz Stützfuß-Kits befestigen!
- (PT) As barras devem ser utilizadas com os Kits de fixação Cruz!
- (PL) Belki muszą być stosowane z elementó w mocujęcymi firmy Cruz!
- (CZ) Tento nosič musí být používán s fixačnım kitem Cruz!
- (HU) A rudakat csak Cruz rögzító készlettel szabad használni!
- (RO) Barele trebuie utilizate cu Kit-uri de fixare Cruz!
- (HR) Šipke moraju biti korištene sa Cruz kitovima za montažu!
- (GR) Το αξεσουάρ αυτό θα πρέπει να χρησιμοποιείται αποκλειστικά στα συστήματα μπαρών της Cruz!
- (TR) Bu barlar mutlak Cruz montaj kiti!
- (RU) Поперечины должны быть использованы со специальным крепежным комплектом Cruz!
- (IT) Questa bare deve essere utilizzato solo con il kit di fissaggio Cruz!
- (NL) Dakdragers moeten worden gebruikt in combinatie met de bevestigingssets van Cruz!

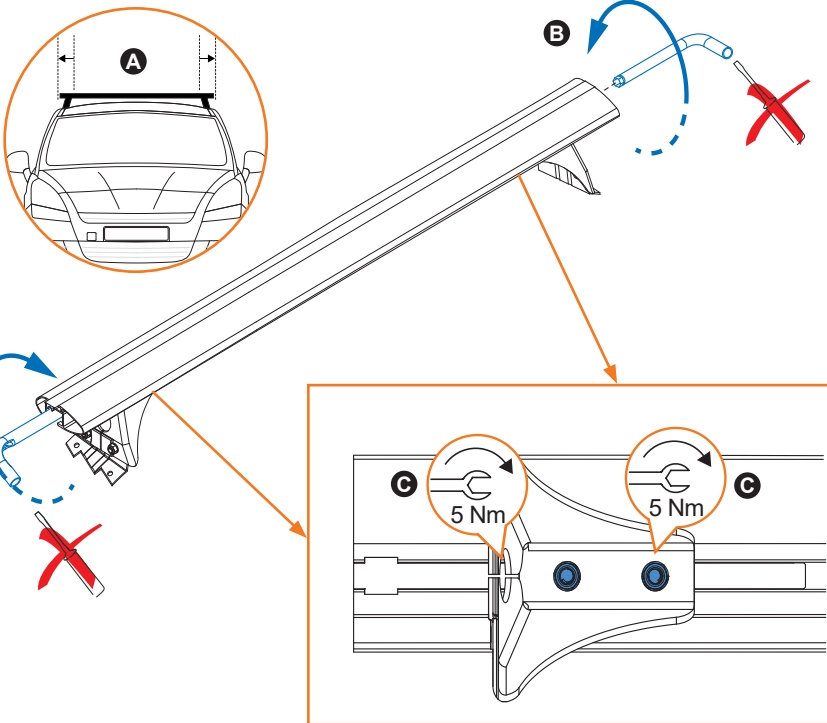
3. 



4. 

2   →   → **2**

3



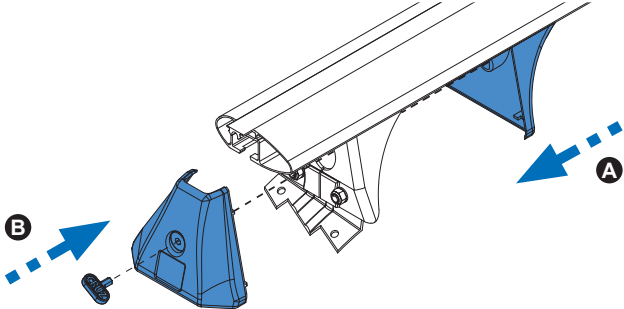
A

B

C 5 Nm

C 5 Nm

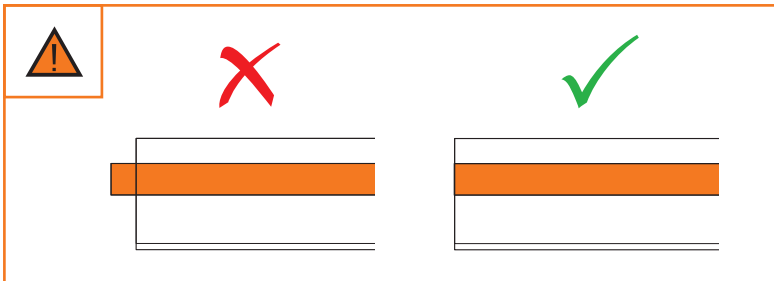
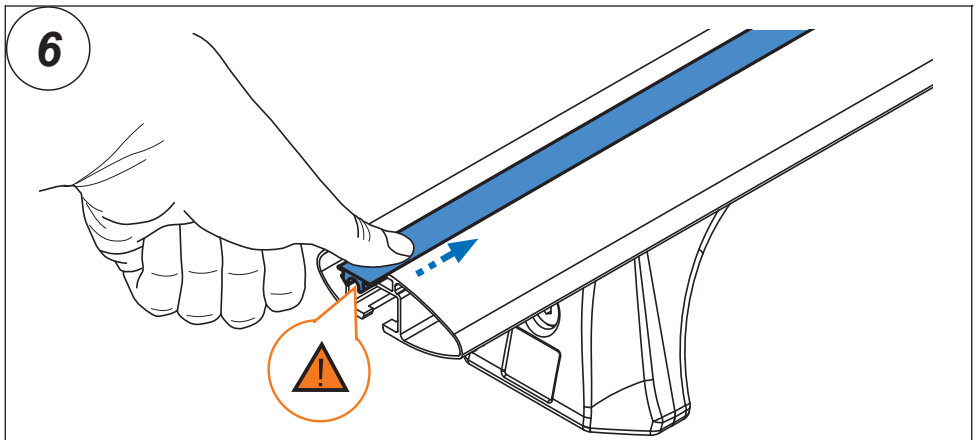
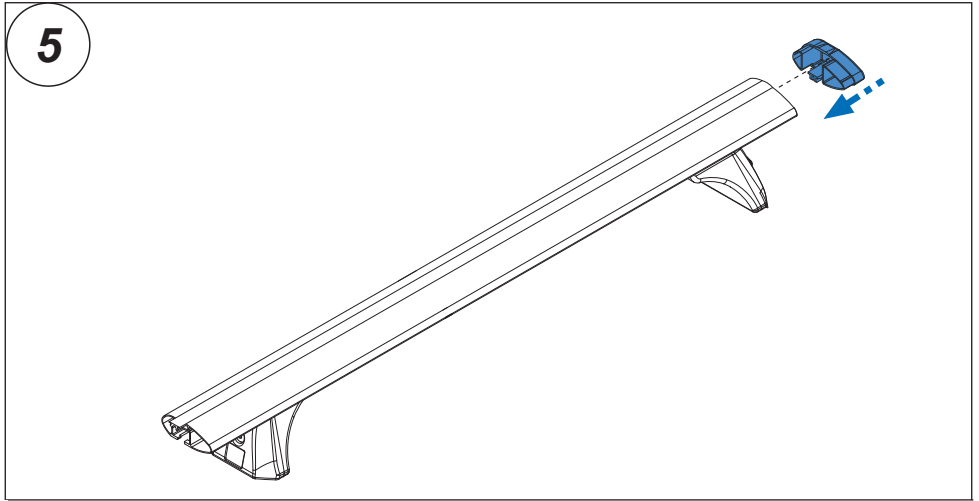
4



B

A

5. 



6. 

