



# 901-90x

Lv7 2018-r1

Modelo-model:

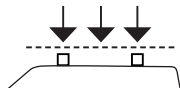
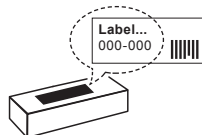
## Modul-Rack Safari A

- |  |                    |
|--|--------------------|
| (E) <b>Instrucción de montaje</b><br>¡Leer primero!            | Portaequipajes     |
| (GB) <b>Assembly instructions</b><br>Read first!               | Roof racks         |
| (F) <b>Instruction de montage</b><br>Lire en premier!          | Galleries          |
| (D) <b>Montageanleitung</b><br>Zuerst lesen!                   | Dachgepäckträger   |
| (PT) <b>Instruções de montagem</b><br>Ler primeiro!            | Porta bagagens     |
| (PL) <b>Instrukcja montażu</b><br>Najpierw przeczytaj!         | Bagażnik dachowy   |
| (CZ) <b>Montážní návod</b><br>Čtěte pozorně!                   | Strešní nosiče     |
| (HU) <b>Szerelési Utasítás</b><br>Először olvasd el!           | Csomagtartó        |
| (RO) <b>Instructiuni de montaj</b><br>Intai cititi!            | Krovni nosač       |
| (HR) <b>Detaljne upute</b><br>Prvo procitati!                  | Portbagaj          |
| (GR) <b>Διαβάστε προσεκτικά τις</b><br>Οδηγίες Συναρμολόγησης! | Μπάρες Οροφής      |
| (TR) <b>Öncelikle montaj:</b><br>Talimatlarını okuyunuz!       | Taşıyıcı sistem    |
| (RU) <b>Инструкции по монтажу</b><br>Сначала прочитайте!       | Багажники на крышу |
| (I) <b>Istruzioni di montaggio</b><br>Leggere per primo!       | Portabagagli       |
| (NL) <b>Montagehandleiding</b><br>Eerst lezen!                 | Imperiaal          |
| (SLO) <b>Navodila za sestavljanje</b><br>Preberite!            | Strešne košare     |

Lote  
Lot  
Lot  
Lot



Peso  
Weight  
Poids  
Gewicht



CEE - EEC type approval:



26 R- 03 3024



CRUZBER SA  
ES-A14018311  
P.I. Las Salinas II  
14960 - Rute - Spain  
www.cruzber.com



1.



(E) Contenido embalaje: ¡Verificar!

x 1

x 1

(GB) Package content: Check!



(F) Contenu d'emballage: Vérifier!

(D) Packungsinhalt: Überprüfen!

(PT) Contéudo embalagem:  
Verificar!

(PL) Zawartość opakowania:  
sprawdź!

(CZ) Obsah balení: Zkontrolujte!

(HU) Csomag tartalma: Ellenőrizd!

(RO) Pachetul contine: Verificati!

(HR) Sadržaj paketa: Provjeri!

(GR) Ελέγξτε το περιεχόμενο: του  
πακέτου!

(TR) Paket içeriğini: Control ediniz!

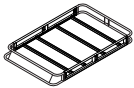

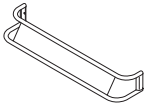
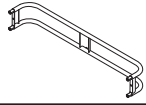
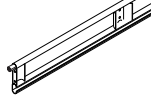
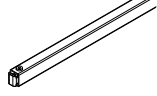

(RU) Содержание упаковки:  
Проверьте!

(I) Contenuto della confezione:  
Controllare!

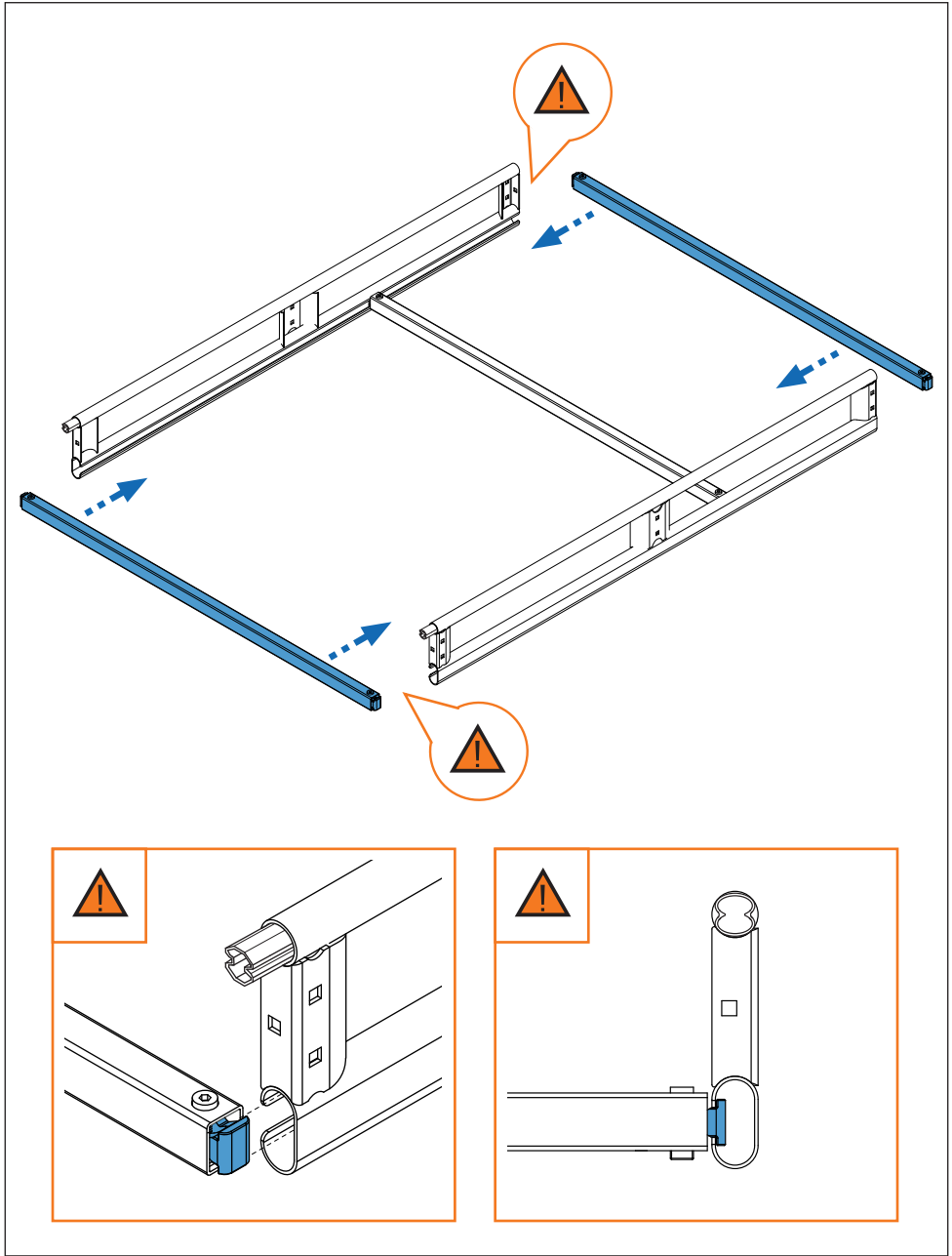
(NL) Pakket inhoud: Controleer!

(SLO) Vsebina paketa: Preverite!

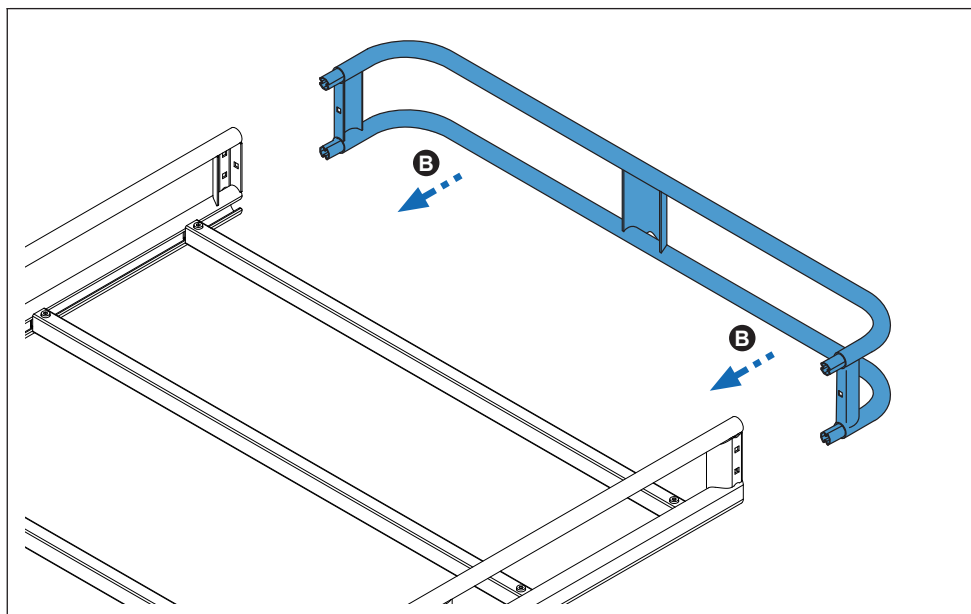
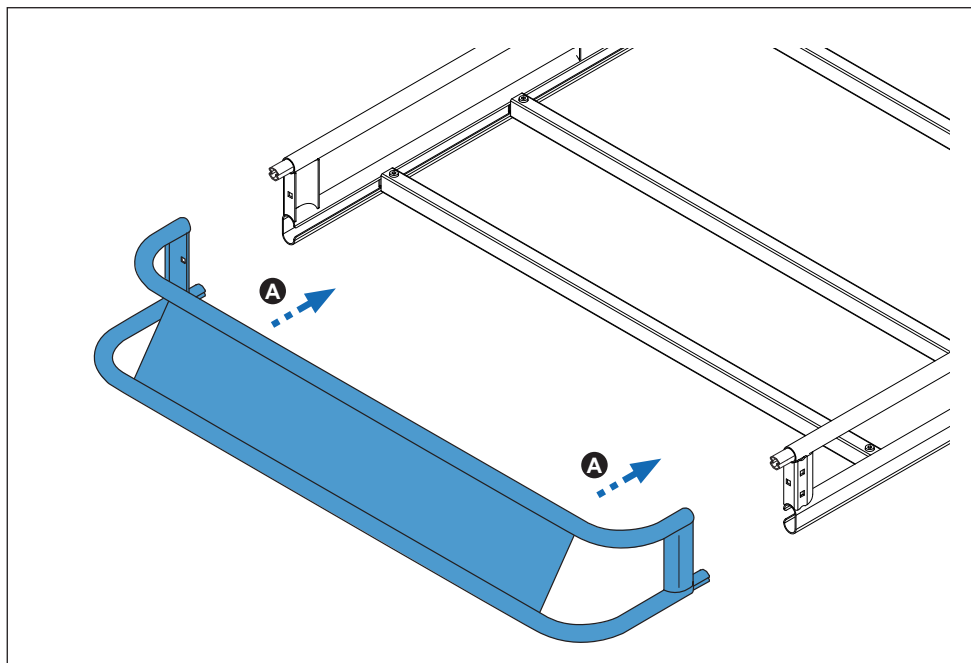
## 2.

Código Code	901-901	901-903	901-905
	Modul-Rack Safari A-110	Modul-Rack Safari A-126	Modul-Rack Safari A-140
←W→	110 cm	126 cm	140 cm
←L→	132 cm	132 cm	132 cm
	17,35 kg	18,83 kg	20,10 kg
Lote Lot	01/18	01/18	01/18
	1x (849-010)	1x (849-011)	1x (849-012)
	1x (849-015)	1x (849-016)	1x (849-017)
	1x (849-037I) 1x (849-037D)	1x (849-037I) 1x (849-037D)	1x (849-037I) 1x (849-037D)
	4x (827-411)	4x (827-412)	4x (827-414)
	1x (855-251) 1x (810-170)	1x (855-251) 1x (810-170)	1x (855-251) 1x (810-170)

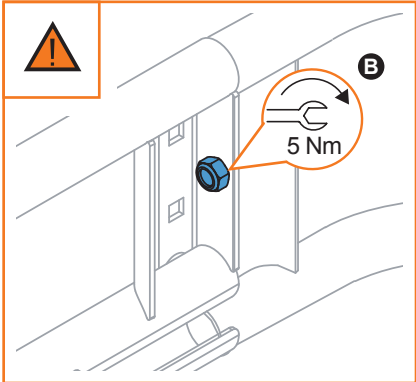
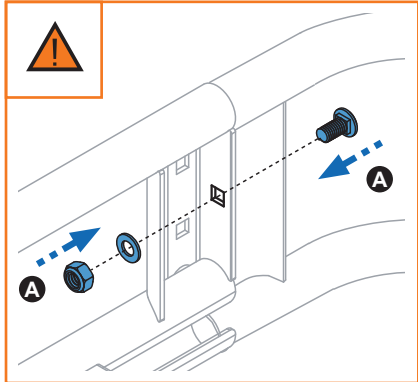
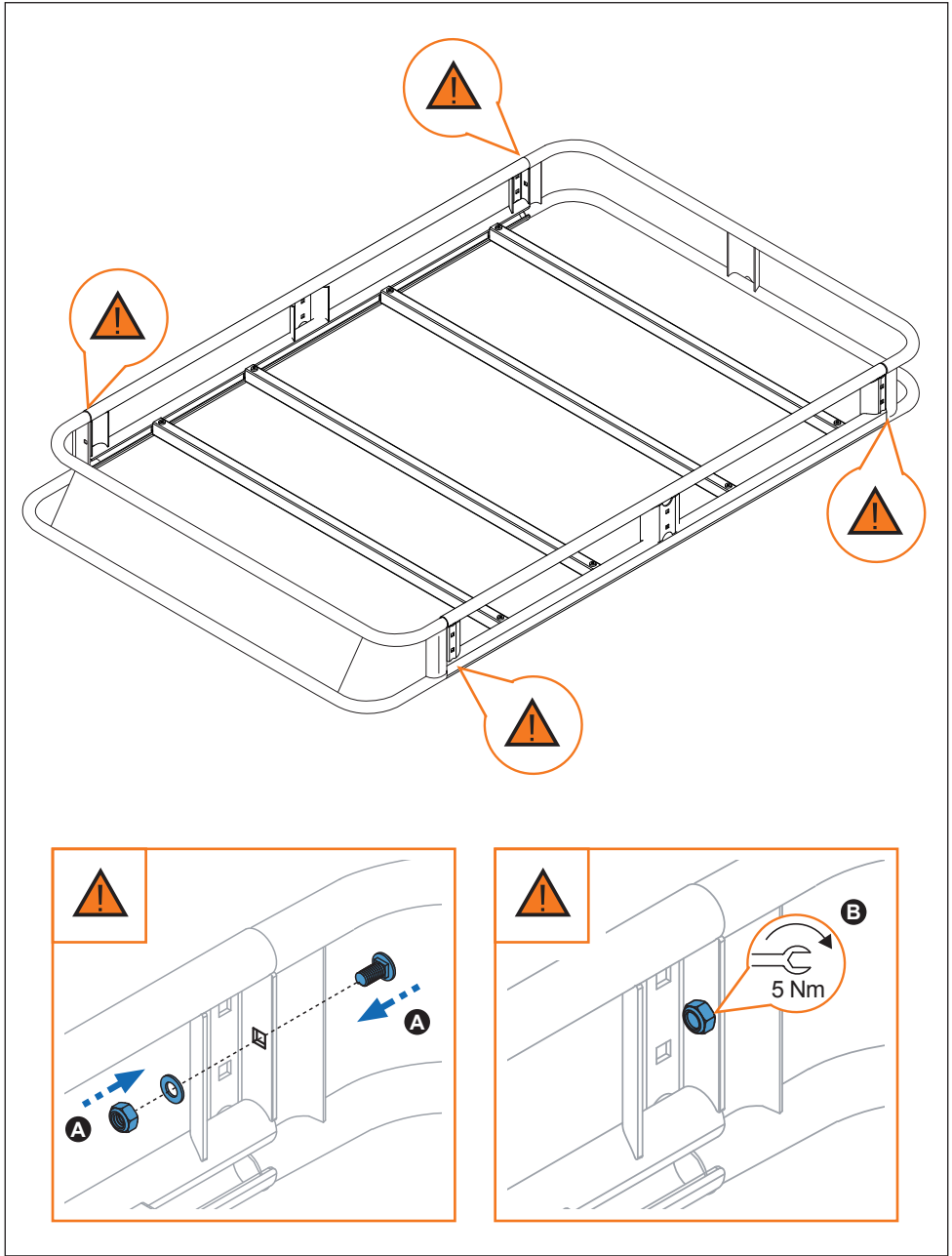
3. 



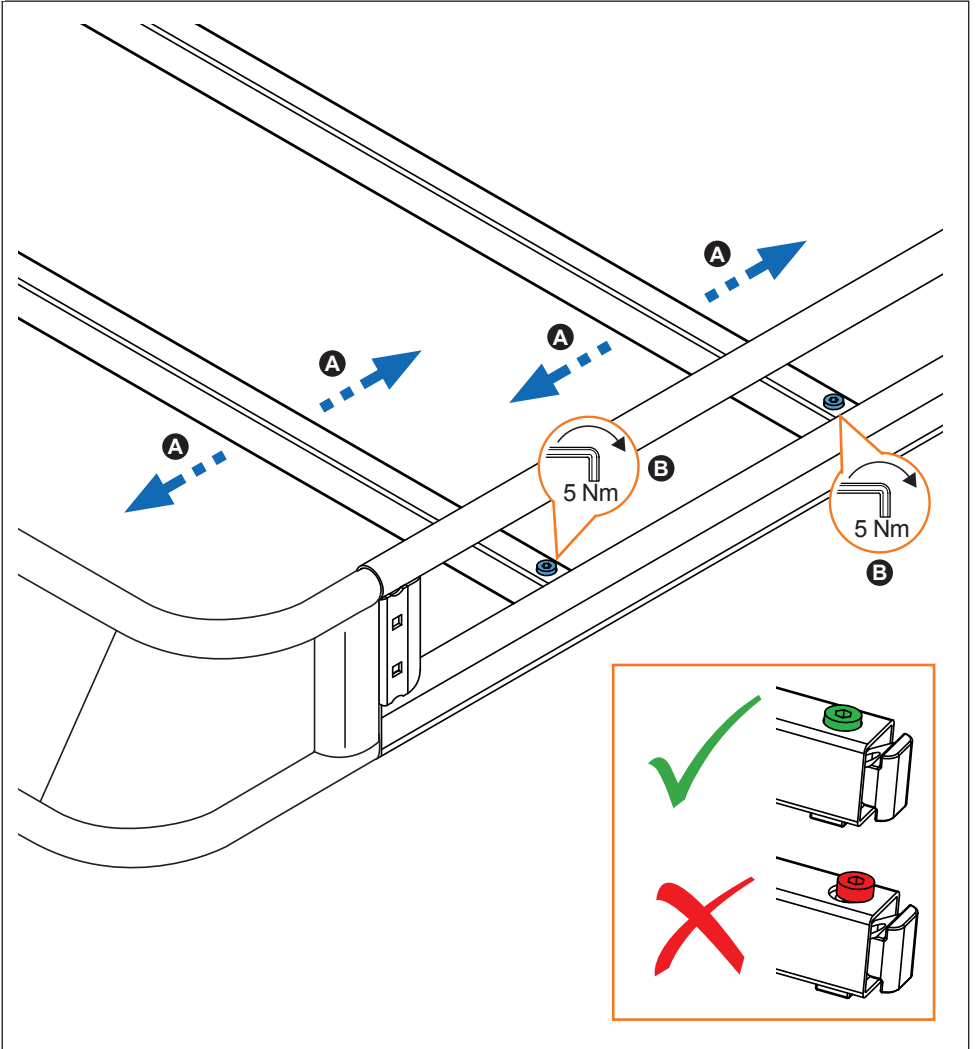
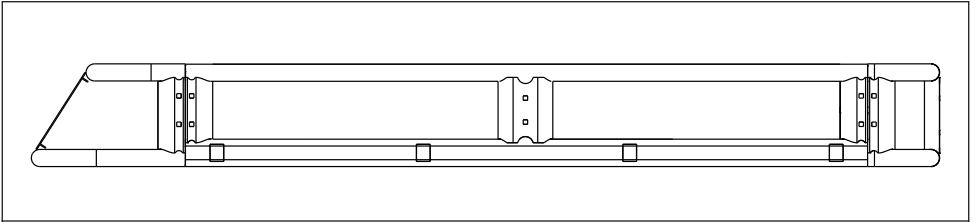
4. 



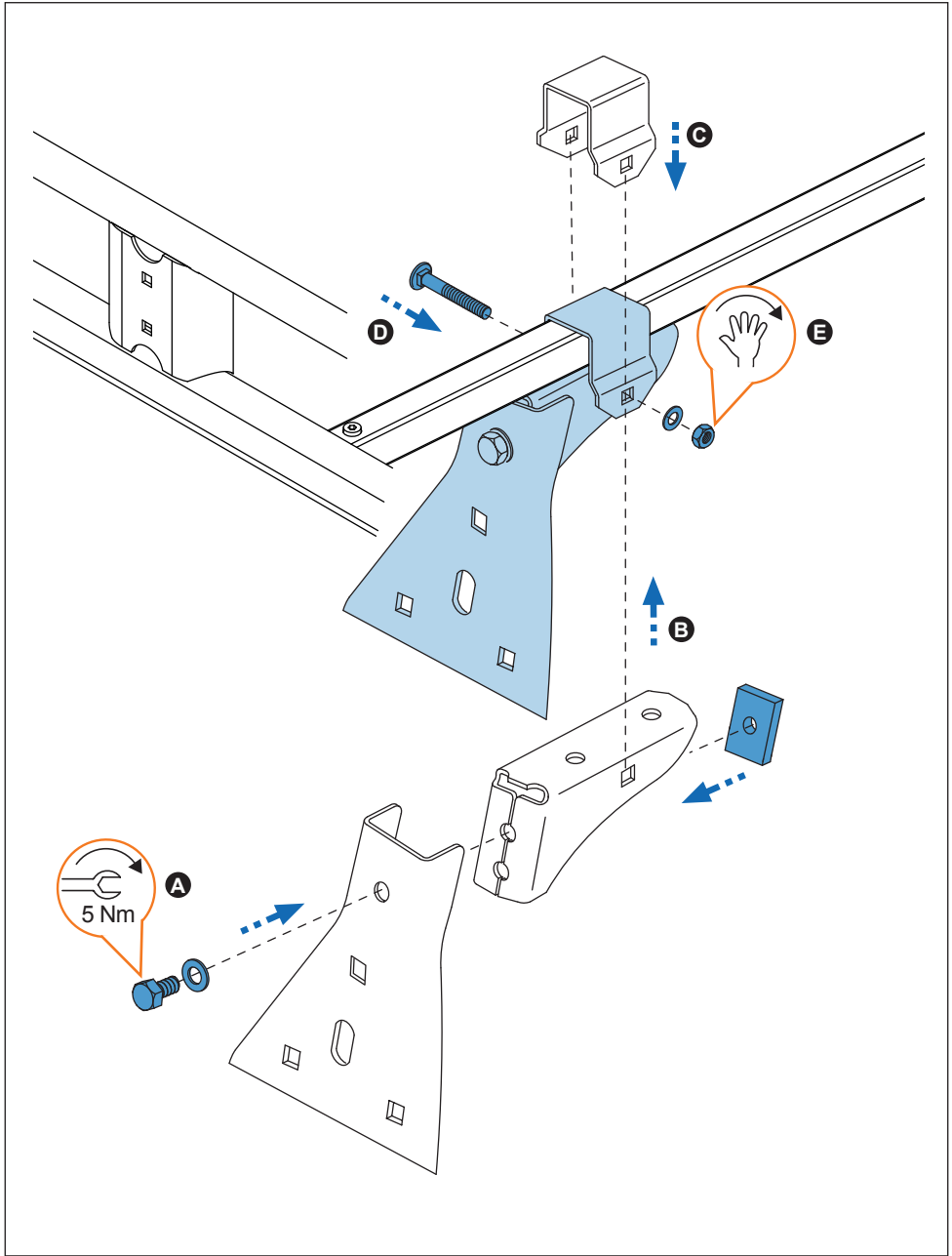
5. 



6. 



7. 





8. 

