



921-00x

Lv7 2020-r15

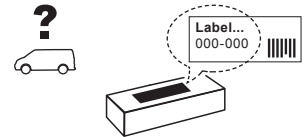
Modelo-model:

OT 30x20x1,2 G

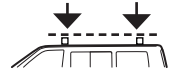
Lote-Lot-Lot-Lot:



Peso-Weight-Poids-Gewicht:



Kit A: **Max. 50 kg**
Kit B: **Max. 60 kg**



Código Homologación ECE R 26.03
R 26.03 ECE Type Approval Number

E_g 26 R- 03 3015

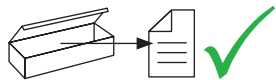


CRUZBER SA
ES-A14018311
P.I. Las Salinas II
14960 - Rute - Spain
www.cruzber.com

- | | | |
|--------------|---|------------------------|
| (E) | Instrucción de montaje
¡Leer primero! | Barras de acero |
| (GB) | Assembly instructions
Read first! | Steel bars |
| (F) | Instruction de montage
Lire en premier! | Barres d'acier |
| (D) | Montageanleitung
Zuerst lesen! | Stahldachträger |
| (PT) | Instruções de montagem
Ler primeiro! | Barras d'aço |
| (PL) | Instrukcja montażu
Najpierw przeczytaj! | Belki stalowe |
| (CZ) | Montážní návod
Čtěte pozorně! | Ocelové střešní nosiče |
| (HU) | Szerelési Utasítás
Először olvassd el! | Acél rudak |
| (RO) | Instructiuni de montaj
Intai cititi! | Čelične šipke |
| (HR) | Detaljne upute
Prvo procitati! | Bare din otel |
| (GR) | Διαβάστε προσεκτικά τις
Οδηγίες Συναρμολόγησης! | Μπάρες Σιδερέ |
| (TR) | Öncelikle montaj:
Talimatlarını okuyunuz! | Çelik barlar |
| (RU) | Инструкции по монтажу
Сначала прочитайте! | Стальные поперечины |
| (I) | Istruzioni di montaggio
Leggere per primo! | Barre d'acciaio |
| (NL) | Montagehandleiding
Eerst lezen! | Stalen dakdragers |
| (SLO) | Navodila za sestavljanje
Preberite! | Jeklene prečke |



1.



(E) Contenido embalaje: ¡Verificar!

x 1

x 1

(GB) Package content: Check!



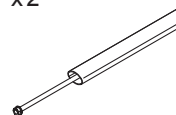
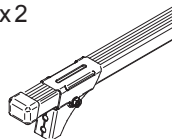
(F) Contenu d'emballage: Vérifier!

(D) Packungsinhalt: Überprüfen!

x 2

x 2

(PT) Contéudo embalagem:
Verificar!



(PL) Zawartość opakowania:
sprawdź!

(CZ) Obsah balení: Zkontrolujte!

(HU) Csomag tartalma: Ellenőrizd!

(RO) Pachetul contine: Verificati!

(HR) Sadržaj paketa: Provjeri!

(GR) Ελέγξτε το περιεχόμενο: του
πακέτου!

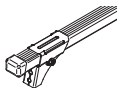

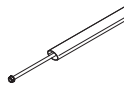

(TR) Paket içeriğini: Control ediniz!

(RU) Содержание упаковки:
Проверьте!

(I) Contenuto della confezione:
Controllare!

(NL) Pakket inhoud: Controleer!

(SLO) Vsebina paketa: Preverite!

Código Code					Lote Lot
921-000	OT-105 (823-203)	105 cm	81,5 cm (825-204)	3,64 kg	02/07
921-001	OT-115 (823-213)	115 cm	95 cm (825-214)	3,96 kg	02/07
921-004	OT-140 (823-343)	140 cm	108 cm (825-222)	5,70 kg	01/14

2.

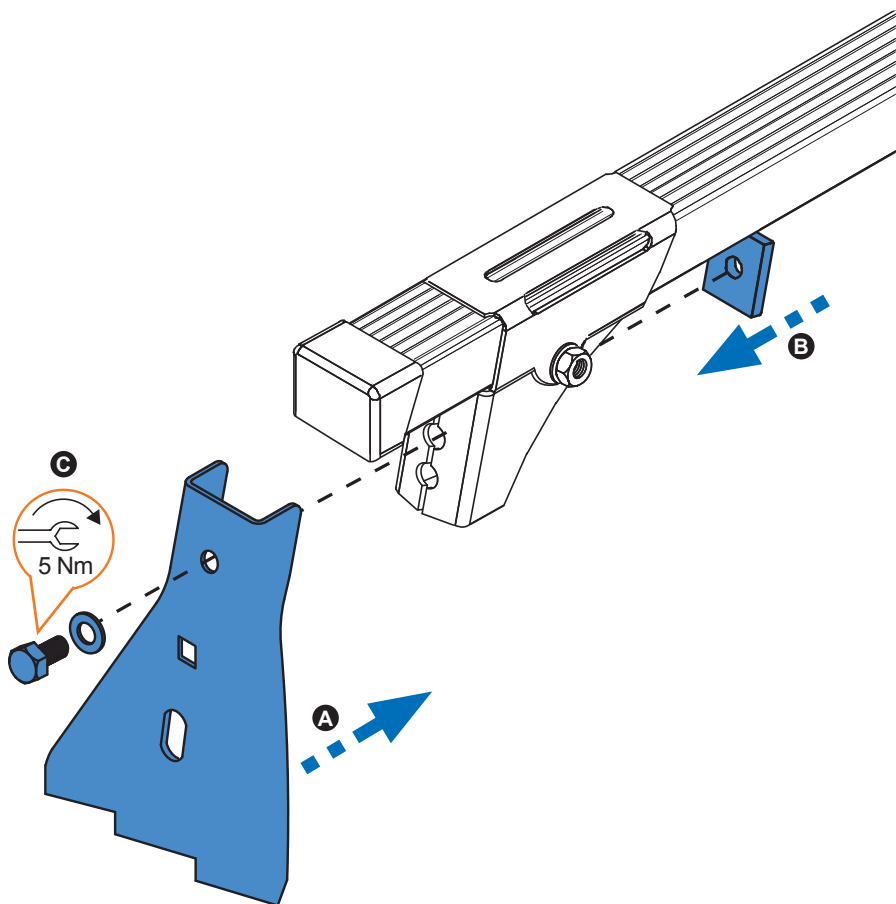


Importante!
Important!
Important!
Wichtig!

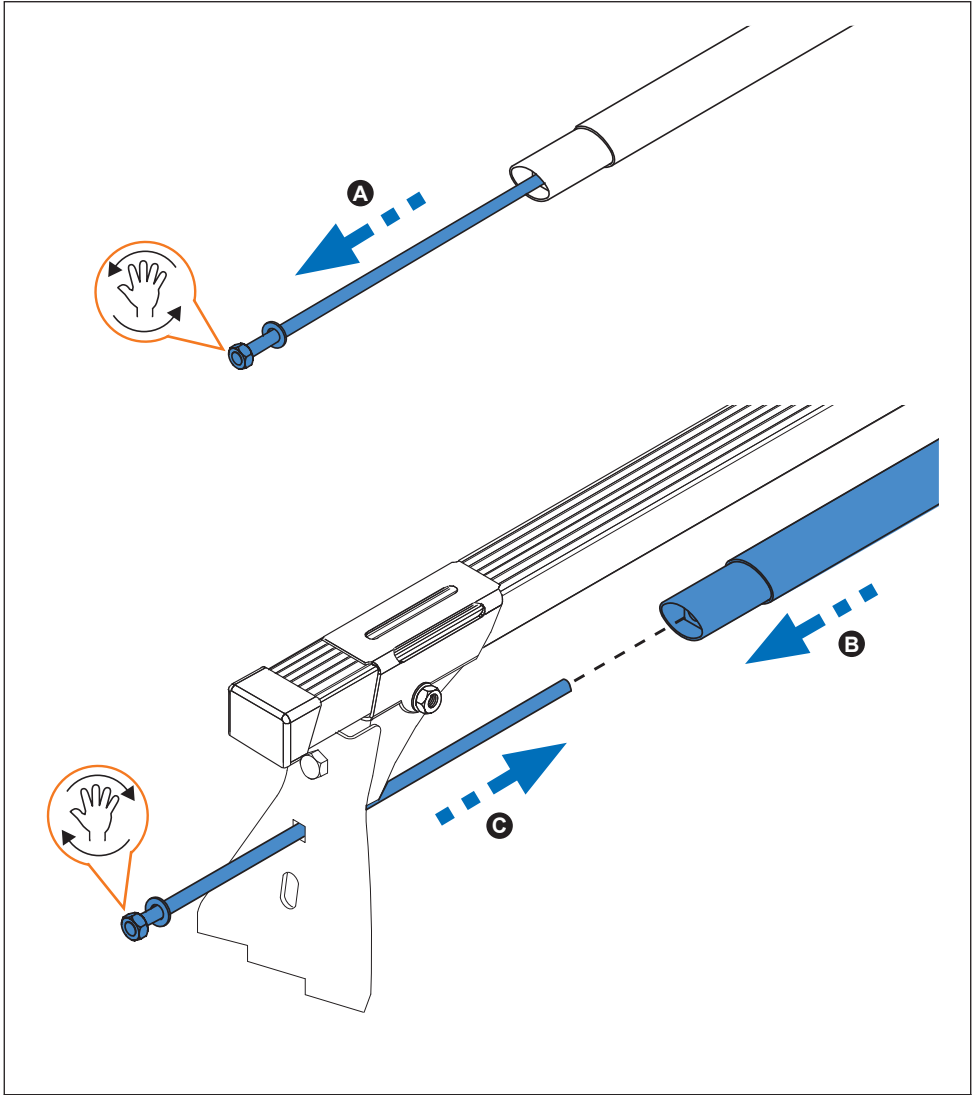
- (E) Estas barras tienen que usarse con Kits de fijación Cruz!
- (GB) Bars must be used with Cruz fixation Kits!
- (F) Les barres devront être utilisées avec les Kits de fixation Cruz!
- (D) Die Dachlsträger nur mit Cruz Stützfuß-Kits befestigen!
- (PT) As barras devem ser utilizadas com os Kits de fixação Cruz!
- (PL) Belki muszą być stosowane z elementó w mocujęcymi firmy Cruz!
- (CZ) Tento nosič musí být používán s fixačním kitem Cruz!
- (HU) A rudakat csak Cruz rögzítő készlettel szabad használni!
- (RO) Barele trebuie utilizate cu Kit-uri de fixare Cruz!
- (HR) Šipke moraju biti korištene sa Cruz kitovima za montažu!
- (GR) Το αξεσουάρ αυτό θα πρέπει να χρησιμοποιείται αποκλειστικά στα συστήματα μπαρών της Cruz!
- (TR) Bu barlar mutlak Cruz montaj kiti!
- (RU) Поперечины должны быть использованы со специальным крепежным комплектом Cruz!
- (IT) Questa bare deve essere utilizzato solo con il kit di fissaggio Cruz!
- (NL) Dakdragers moeten worden gebruikt in combinatie met de bevestigingssets van Cruz!

3. 

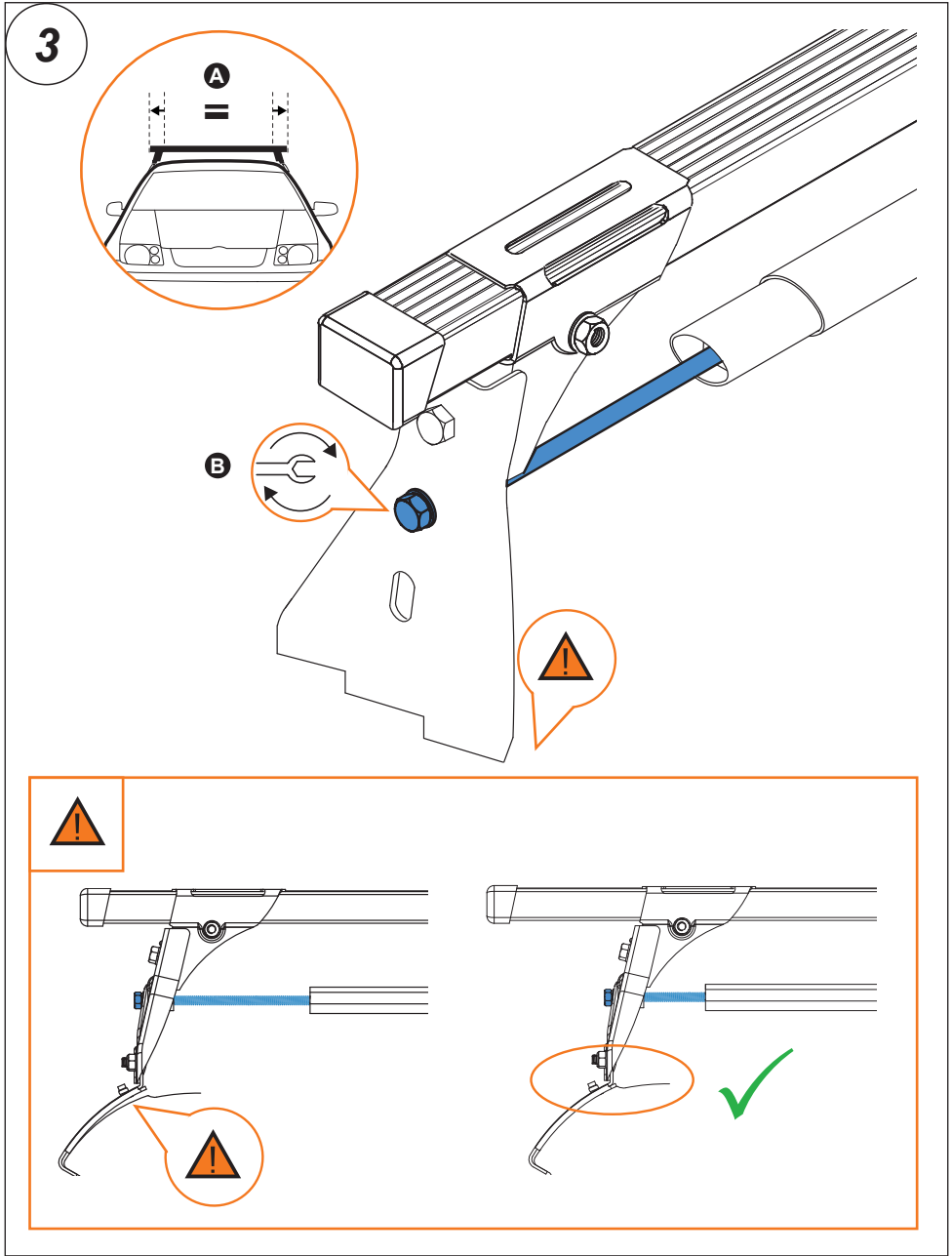
1



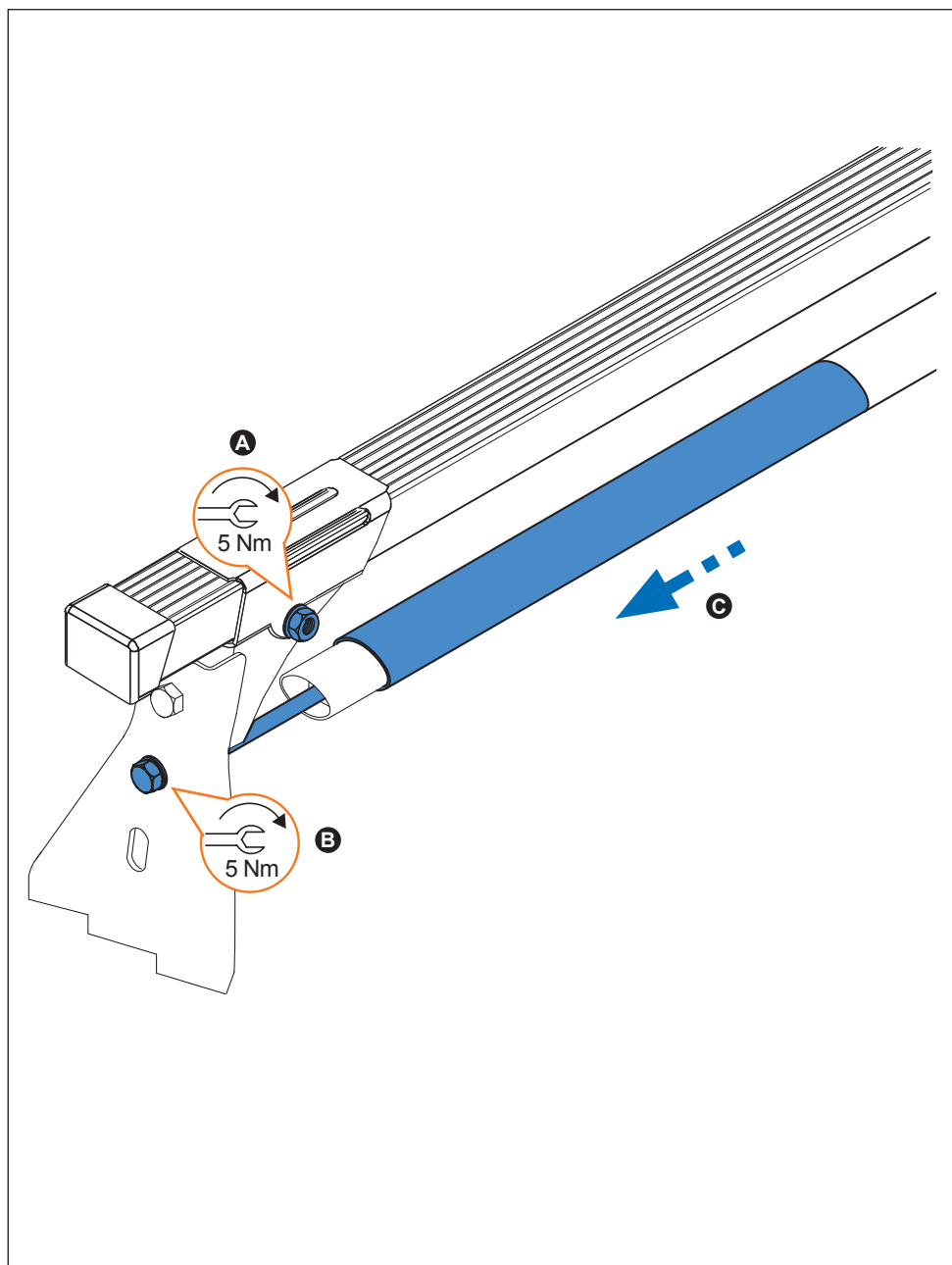
4. 



5. 



6. 



7. 

