



924-03x

Lv7 2018-r21

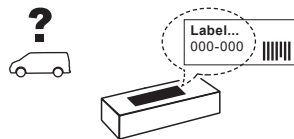
Modelo-model:

Alu-R

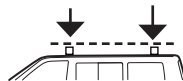
Lote-Lot-Lot-Lot:



Peso-Weight-Poids-Gewicht:



Max: 75 kg



CEE - EEC type approval:

E9 26 R- 03 3016



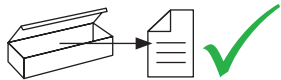
CITY CRASH (✓)
According to ISO/ P. AS-11154:2006

CRUZBER SA
ES-A14018311
P.I. Las Salinas II
14960 - Rute - Spain
www.cruzber.com

- | | | |
|--------------|---|------------------------|
| (E) | Instrucción de montaje
¡Leer primero! | Barras de aluminio |
| (GB) | Assembly instructions
Read first! | Aluminium bars |
| (F) | Instruction de montage
Lire en premier! | Barres d'aluminium |
| (D) | Montageanleitung
Zuerst lesen! | Aluminiumdachträger |
| (PT) | Instruções de montagem
Ler primeiro! | Barras d'alumínio |
| (PL) | Instrukcja montażu
Najpierw przeczytaj! | Belki aluminiowe |
| (CZ) | Montážní návod
Čtěte pozorně! | Hliníková sada tyčí |
| (HU) | Szerelési Utasítás
Először olvasd el! | Aluminium rudak |
| (RO) | Instructiuni de montaj
Intai cititi! | Aluminijske šipke |
| (HR) | Detaljne upute
Prvo procitati! | Bare din aluminiju |
| (GR) | Διαβάστε προσεκτικά τις
Οδηγίες Συναρμολόγησης! | Μπάρες Αλουμινίου |
| (TR) | Öncelikle montaj:
Talimatlarını okuyunuz! | Alüminyum barlar |
| (RU) | Инструкции по монтажу
Сначала прочитайте! | Алюминиевые поперечины |
| (I) | Istruzioni di montaggio
Leggere per primo! | Barre di alluminio |
| (NL) | Montagehandleiding
Eerst lezen! | Aluminium dakdragers |
| (SLO) | Navodila za sestavljanje
Preberite! | Aluminijske prečke |



1.



(E) Contenido embalaje: ¡Verificar!

x 1

x 1

(GB) Package content: Check!



(F) Contenu d'emballage: Vérifier!

(D) Packungsinhalt: Überprüfen!

x 2

x 3

(PT) Contéudo embalagem:
Verificar!

(PL) Zawartość opakowania:
sprawdź!

(CZ) Obsah balení: Zkontrolujte!

(HU) Csomag tartalma: Ellenőrizd!

(RO) Pachetul contine: Verificati!

(HR) Sadržaj paketa: Provjeri!

(GR) Ελέγξτε το περιεχόμενο: του
πακέτου!

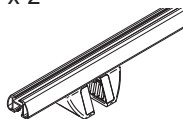
(TR) Paket içeriğini: Control ediniz!

(RU) Содержание упаковки:
Проверьте!

(I) Contenuto della confezione:
Controllare!

(NL) Pakket inhoud: Controleer!

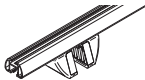


(SLO) Vsebina paketa: Preverite!



x 1



(853-034)

Código Code			↔		Lote Lot
924-032	Alu-R 108 (823-605)	2x (012-151) 1x (012-152)	108 cm	3,26 kg	06/14
924-034	Alu-R 118 (823-615)		118 cm	3,83 kg	06/14
924-036	Alu-R 128 (823-625)		128 cm	3,80 kg	06/14
924-038	Alu-R 133 (823-632)		133 cm	4,18 Kg	03/15

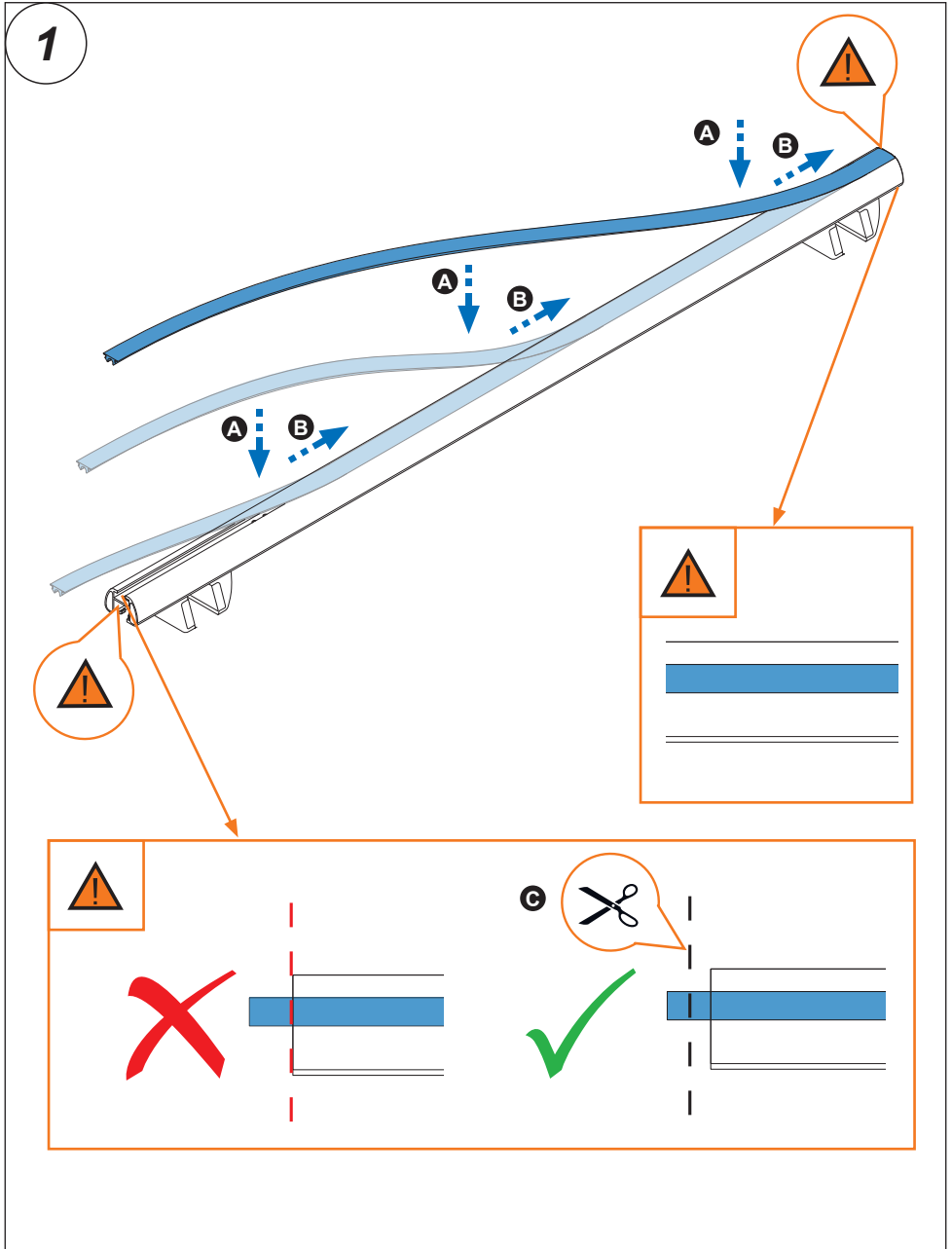
2.



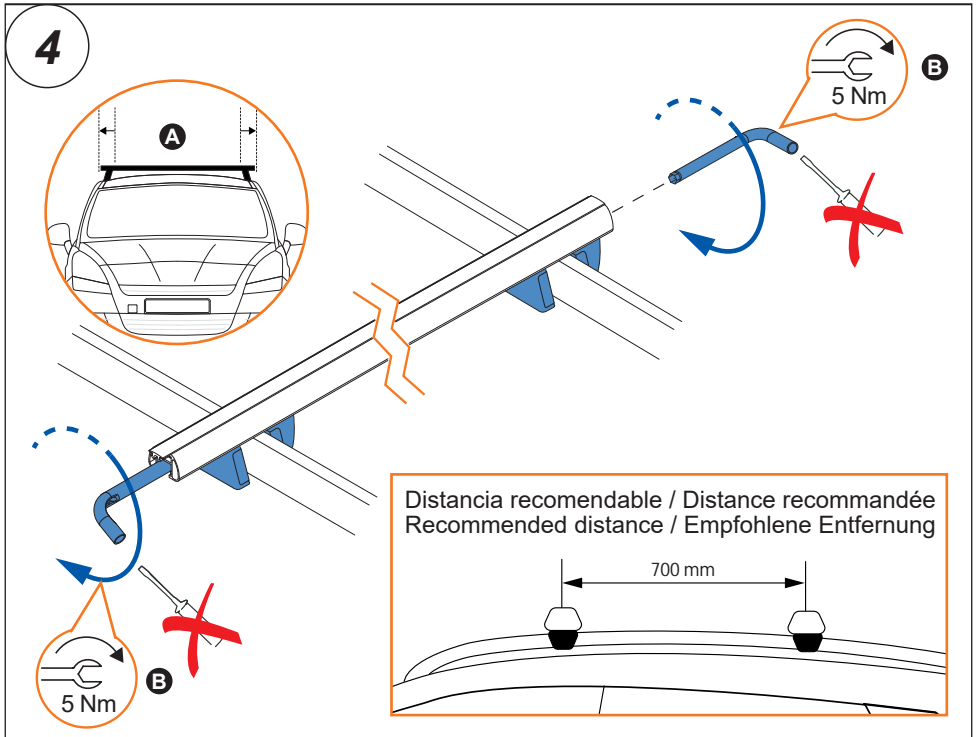
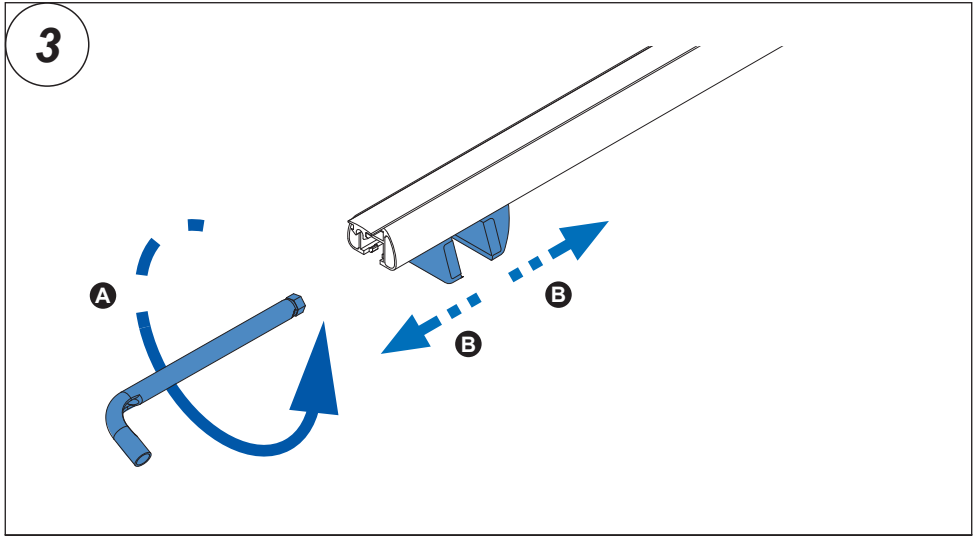
Importante!
Important!
Important!
Wichtig!

- E** Estas barras tienen que usarse con Kits de fijación Cruz!
- GB** Bars must be used with Cruz fixation Kits!
- F** Les barres devront être utilisées avec les Kits de fixation Cruz!
- D** Die Dachlsträger nur mit Cruz Stützfuß-Kits befestigen!
- PT** As barras devem ser utilizadas com os Kits de fixação Cruz!
- PL** Belki muszą być stosowane z elementó w mocujęcymi firmy Cruz!
- CZ** Tento nosič musí být používán s fixačním kitem Cruz!
- HU** A rudakat csak Cruz rögzítő készlettel szabad használni!
- RO** Barele trebuie utilizate cu Kit-uri de fixare Cruz!
- HR** Šipke moraju biti korištene sa Cruz kitovima za montažu!
- GR** Το αξεσουάρ αυτό θα πρέπει να χρησιμοποιείται αποκλειστικά στα συστήματα μπαρών της Cruz!
- TR** Bu barlar mutlak Cruz montaj kiti!
- RU** Поперечины должны быть использованы со специальным крепежным комплектом Cruz!
- IT** Questa bare deve essere utilizzato solo con il kit di fissaggio Cruz!
- NL** Dakdragers moeten worden gebruikt in combinatie met de bevestigingssets van Cruz!

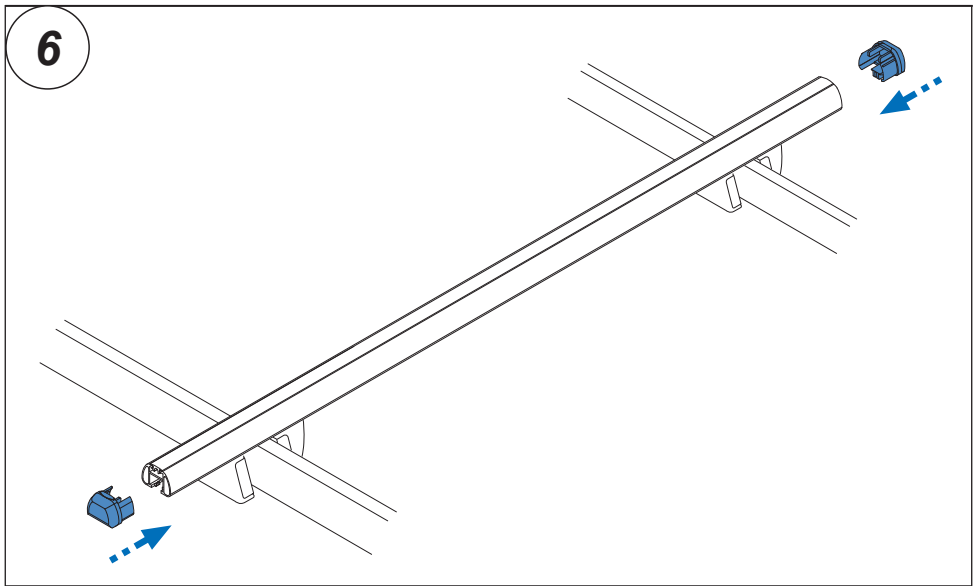
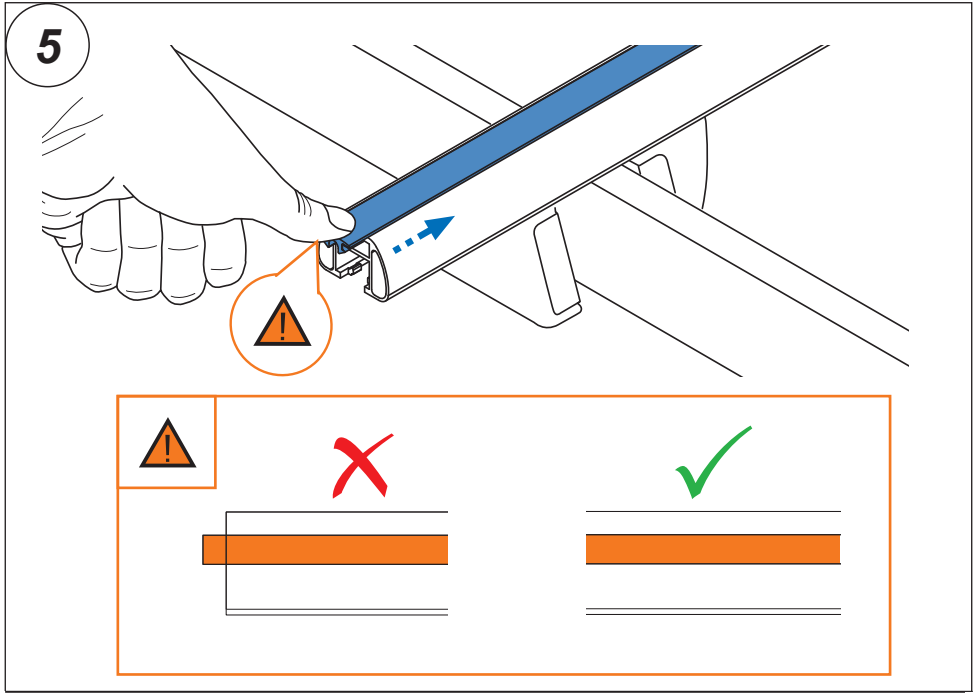
3. 



4. 



5. 



6. 

