

924-06x

Lv7 2018-r14

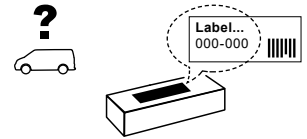
Modelo-model:

Alu Cargo R

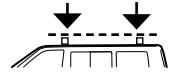
Lote-Lot-Lot-Lot:



Peso-Weight-Poids-Gewicht:



Max. 75 kg



Código Homologación ECE R 26.03
R 26.03 ECE Type Approval Number

E9 26 R- 03 3016



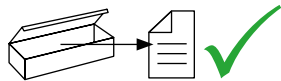
CITY CRASH (✓)
Accor ding to ISO/ P. AS 11154:2006

CRUZBER SA
ES-A14018311
P.I. Las Salinas II
14960 - Rute - Spain
www.cruzber.com

- | | | |
|--------------|---|------------------------|
| (E) | Instrucción de montaje ¡Leer primero! | Barras de aluminio |
| (GB) | Assembly instructions Read first! | Aluminium bars |
| (F) | Instruction de montage Lire en premier! | Barres d'aluminium |
| (D) | Montageanleitung Zuerst lesen! | Aluminiumdachträger |
| (PT) | Instruções de montagem Ler primeiro! | Barras d'alumínio |
| (PL) | Instrukcja montażu Najpierw przeczytaj! | Belki aluminiowe |
| (CZ) | Montážní návod Čtěte pozorně! | Hliníková sada tyčí |
| (HU) | Szerelési Utasítás Először olvasd el! | Alumínium rudak |
| (RO) | Instructiuni de montaj Intai cititi! | Aluminijske šipke |
| (HR) | Detaljne upute Prvo procitati! | Bare din aluminiu |
| (GR) | Διαβάστε προσεκτικά τις Οδηγίες Συναρμολόγησης! | Μπάρες Αλουμινίου |
| (TR) | Öncelikle montaj: Talimatlarını okuyunuz! | Alüminyum barlar |
| (RU) | Инструкции по монтажу Сначала прочитайте! | Алюминиевые поперечины |
| (I) | Istruzioni di montaggio Leggere per primo! | Barre di alluminio |
| (NL) | Montagehandleiding Eerst lezen! | Aluminium dakdragers |
| (SLO) | Navodila za sestavljanje Preberite! | Aluminijske prečke |



1.



(E) Contenido embalaje: ¡Verificar!

x1

x1

(GB) Package content: Check!



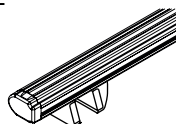
(F) Contenu d'emballage: Vérifier!

(D) Packungsinhalt: Überprüfen!

x2

x3

(PT) Contéudo embalagem:
Verificar!



(PL) Zawartość opakowania:
sprawdź!

(CZ) Obsah balení: Zkontrolujte!

x1

(HU) Csomag tartalma: Ellenőrizd!



(RO) Pachetul contine: Verificati!

(HR) Sadržaj paketa: Provjeri!

(813-035)

(GR) Ελέγξτε το περιεχόμενο: του
πακέτου!

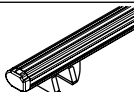


(TR) Paket içeriğini: Control ediniz!

(RU) Содержание упаковки:
Проверьте!

(I) Contenuto della confezione:
Controllare!

(NL) Pakket inhoud: Controleer!

(SLO) Vsebina paketa: Preverite!

| Código Code |  | ↔ |  |  | Lote Lot |
|----------------|---|--------|---|---|-------------|
| 924-062 | 824-116 | 128 cm | 2x (012-151) 1x (012-152) | 4,38 kg | 01/11 |
| 924-064 | 824-121 | 138 cm | | 4,75 kg | 02/11 |
| 924-066 | 824-126 | 148 cm | | 5,10 kg | 02/11 |

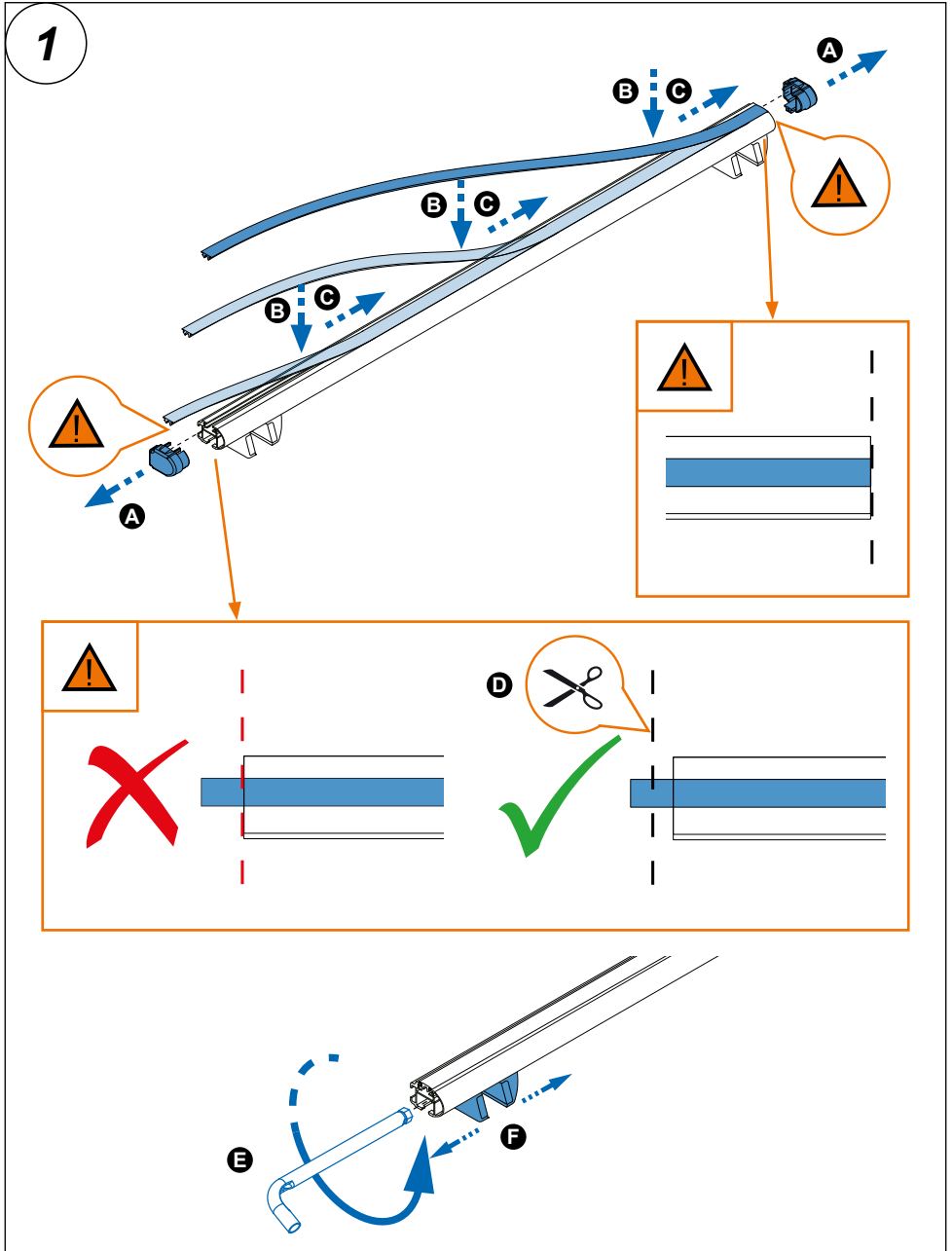
2.



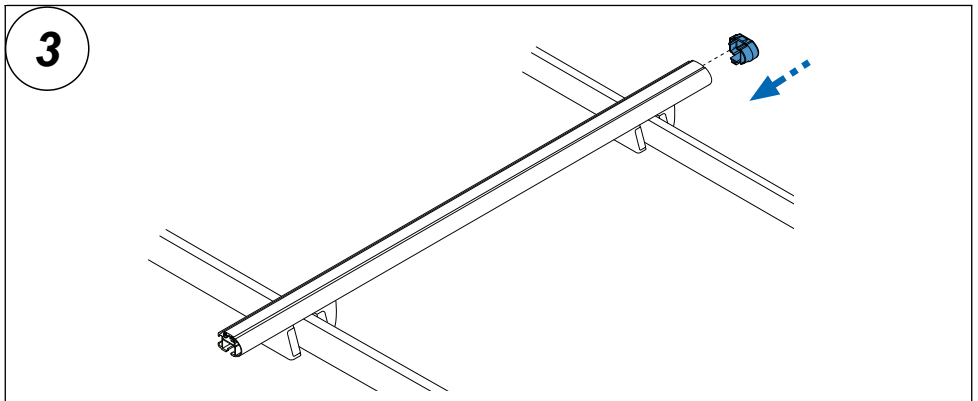
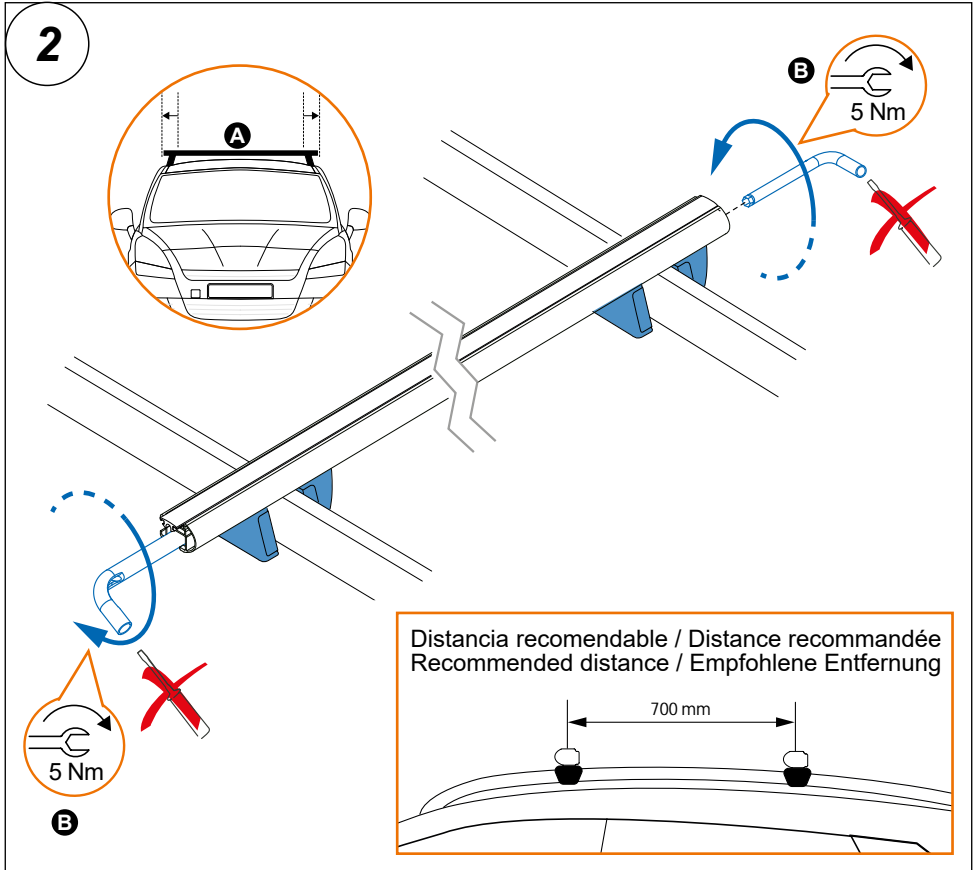
Importante!
Important!
Important!
Wichtig!

- (E) Estas barras tienen que usarse con Kits de fijación Cruz!
- (GB) Bars must be used with Cruz fixation Kits!
- (F) Les barres devront être utilisées avec les Kits de fixation Cruz!
- (D) Die Dachlsträger nur mit Cruz Stützfuß-Kits befestigen!
- (PT) As barras devem ser utilizadas com os Kits de fixação Cruz!
- (PL) Belki muszą być stosowane z elementó w mocujęcymi firmy Cruz!
- (CZ) Tento nosič musí být používán s fixačním kitem Cruz!
- (HU) A rudakat csak Cruz rögzítő készlettel szabad használni!
- (RO) Barele trebuie utilizate cu Kit-uri de fixare Cruz!
- (HR) Šipke moraju biti korištene sa Cruz kitovima za montažu!
- (GR) Το αξεσουάρ αυτό θα πρέπει να χρησιμοποιείται αποκλειστικά στα συστήματα μπαρών της Cruz!
- (TR) Bu barlar mutlak Cruz montaj kiti!
- (RU) Поперечины должны быть использованы со специальным крепежным комплектом Cruz!
- (IT) Questa bare deve essere utilizzato solo con il kit di fissaggio Cruz!
- (NL) Dakdragers moeten worden gebruikt in combinatie met de bevestigingssets van Cruz!

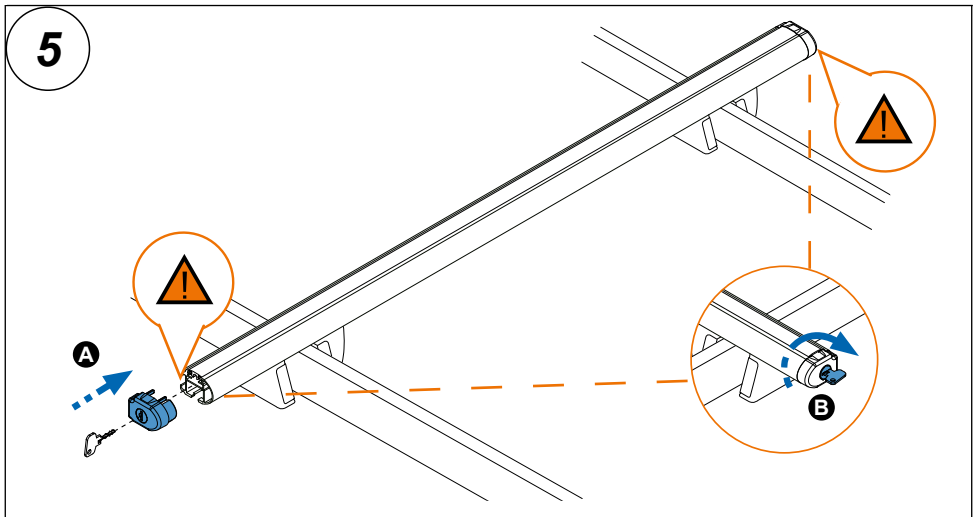
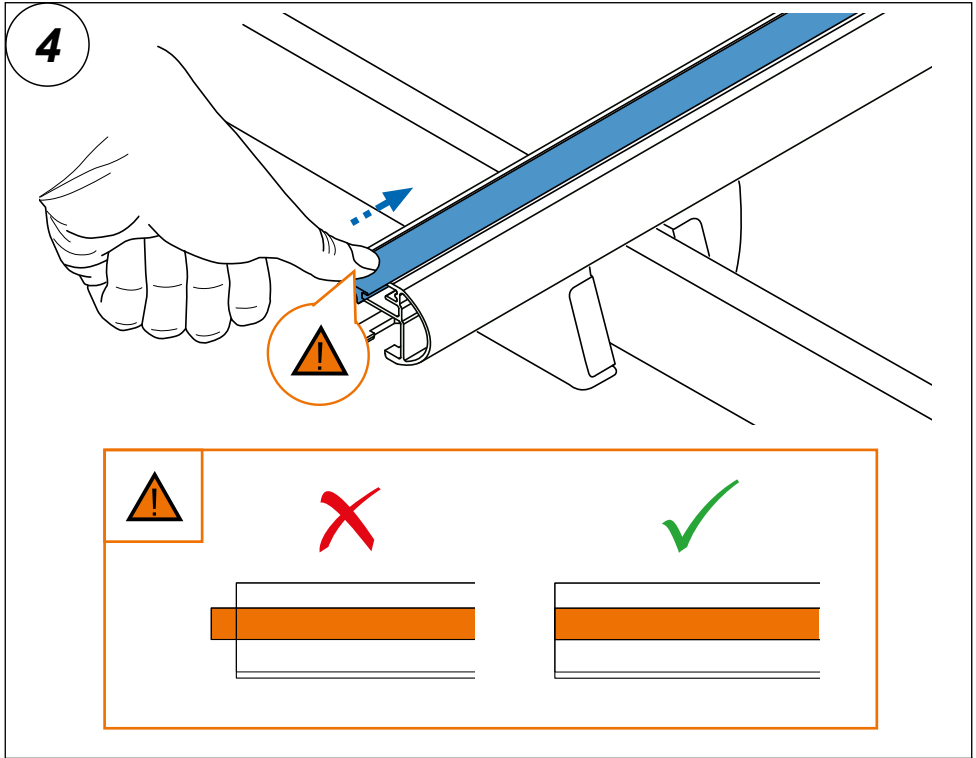
3. 



4. 



5. 



6. 

